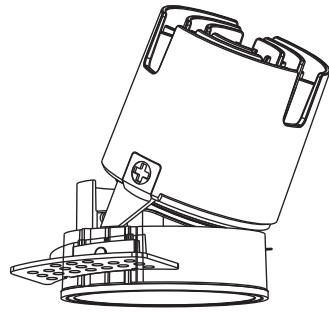


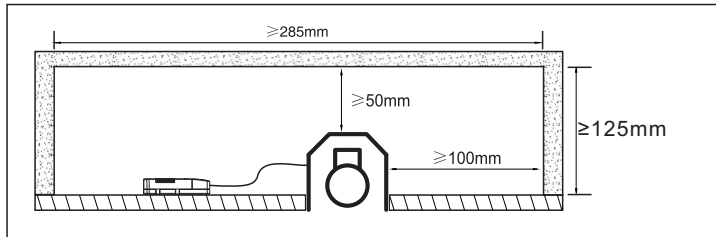
# CETTIG

## 莹曜系列



适用于天花板厚3-20mm

型号	功率	产品规格	开孔尺寸
W1654LED	5W/8W	φ65*75mm	φ60
W1655LED	5W/8W	φ65*75mm	φ60



### 安装步骤:

1. 打开电源开关 (Turn on the power switch).
2. 将灯具底座放入天花板预留孔中 (Insert the light fixture base into the ceiling hole).
3. 将电源线穿过底座上的孔 (Pass the power cable through the hole in the base).
4. 将灯具底座与天花板固定 (Secure the light fixture base to the ceiling).
5. 将灯具罩安装在底座上 (Attach the light fixture cover to the base).
6. 使用电钻固定底座 (Use a drill to secure the base).
7. 涂抹防涂棉 (Apply cotton wool for protection).
8. 将电源线接入底座上的接线端子 (Connect the power cable to the terminals on the base).  
AC220~240V 50/60HZ
9. 将灯具罩旋紧 (Tighten the light fixture cover).
10. 请戴手套 (Please wear gloves).  
Click
11. 安装完成 (Installation complete).

### 拆卸维护:

将灯具从天花板里往下拔出。

1. 打开电源开关 (Turn on the power switch).
2. 请戴手套 (Please wear gloves).
3. 将灯具从天花板里往下拔出 (Pull the light fixture down from the ceiling).



为安全起见，安装和拆卸灯具须由专业电工按照电气和电子工程师协会条例进行操作。



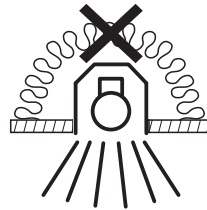
警告：触电危险……



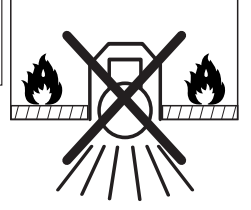
不要注视亮着的光源……



废弃的灯具禁止丢入生活垃圾内……



灯具不能被隔热衬垫或类似材料覆盖。



灯具不可嵌入普通可燃材料。